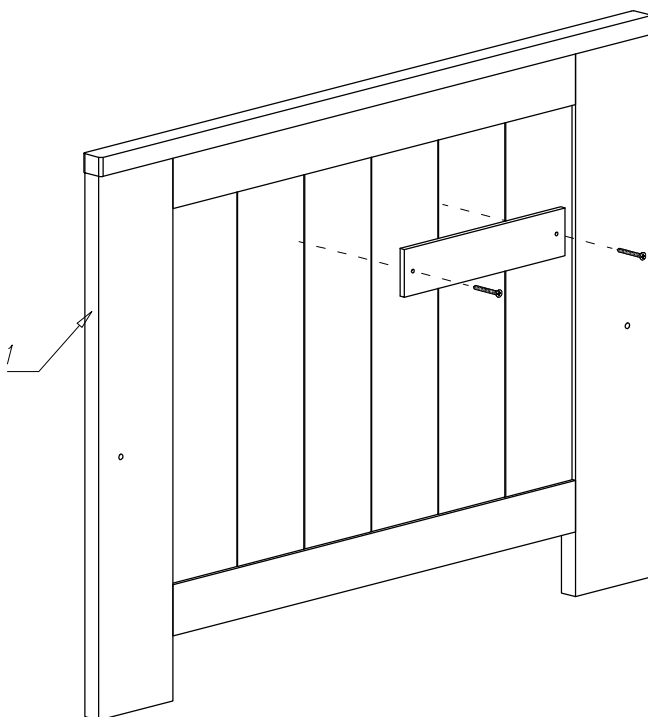
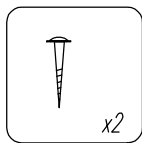
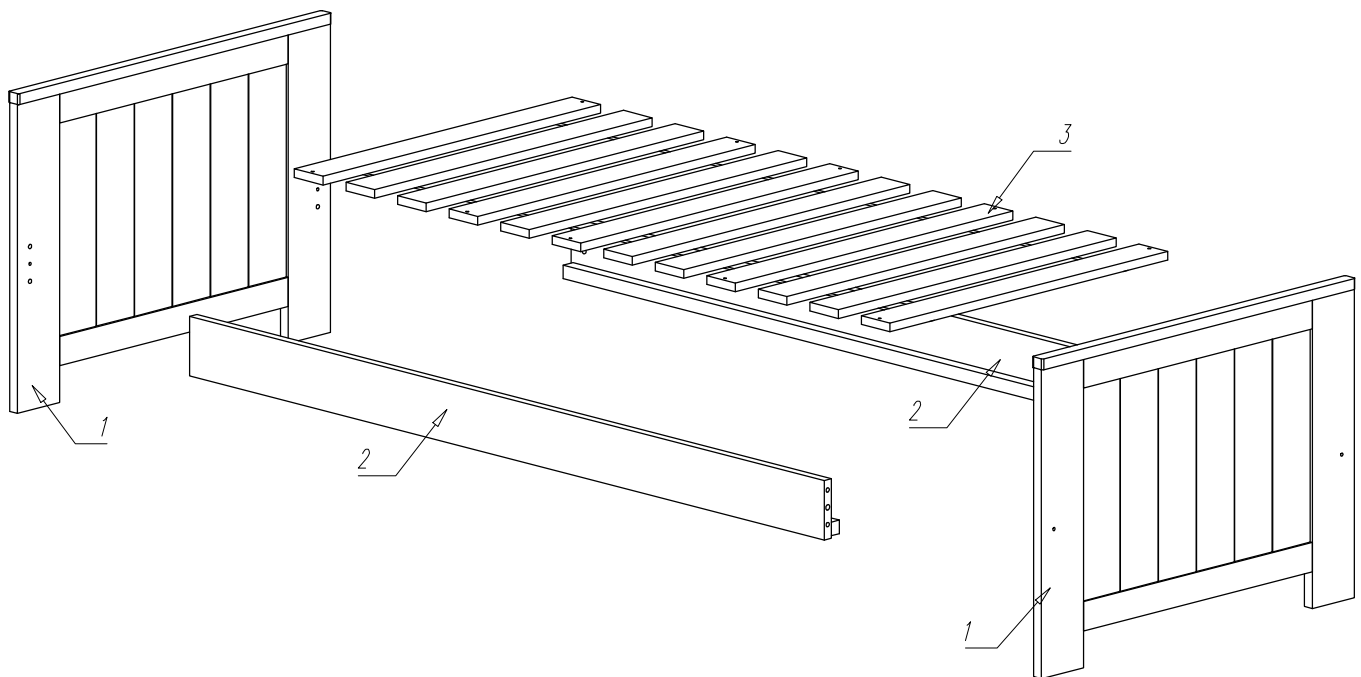
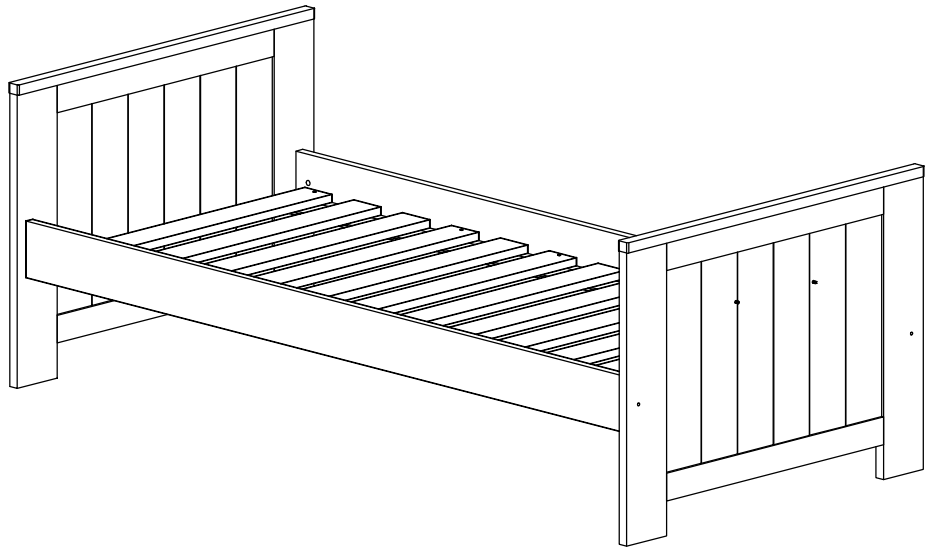
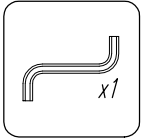
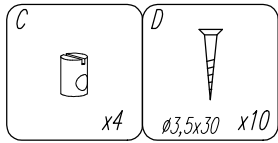
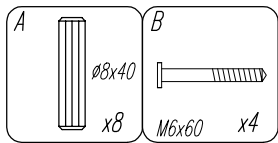


# Łóżko 160x70 cm / Łóżko 200x90 cm

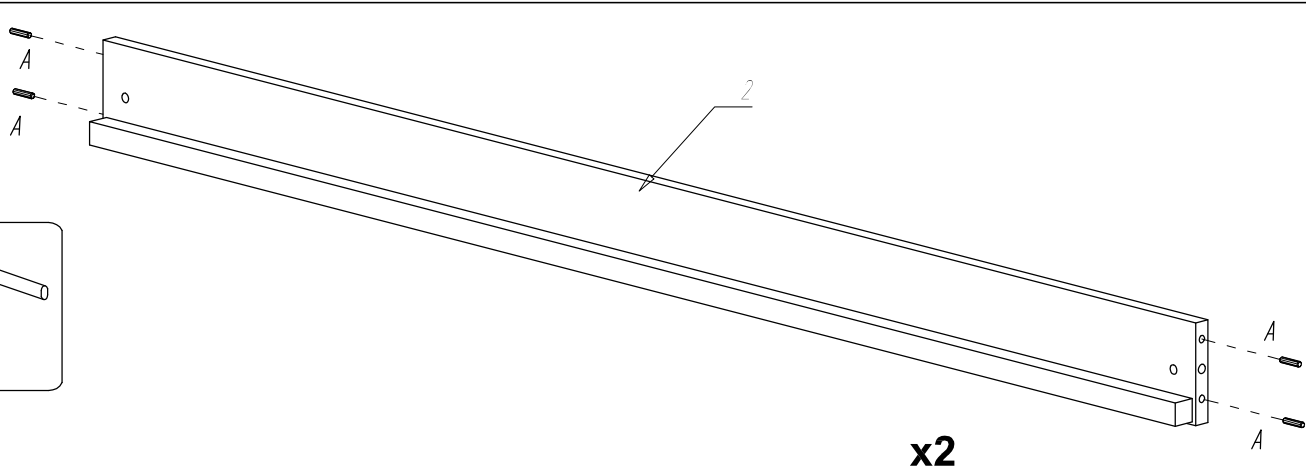
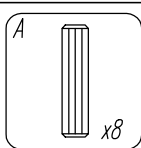
TYP 1

Rys. nr: MARSYLIA 160x70\_Ins6

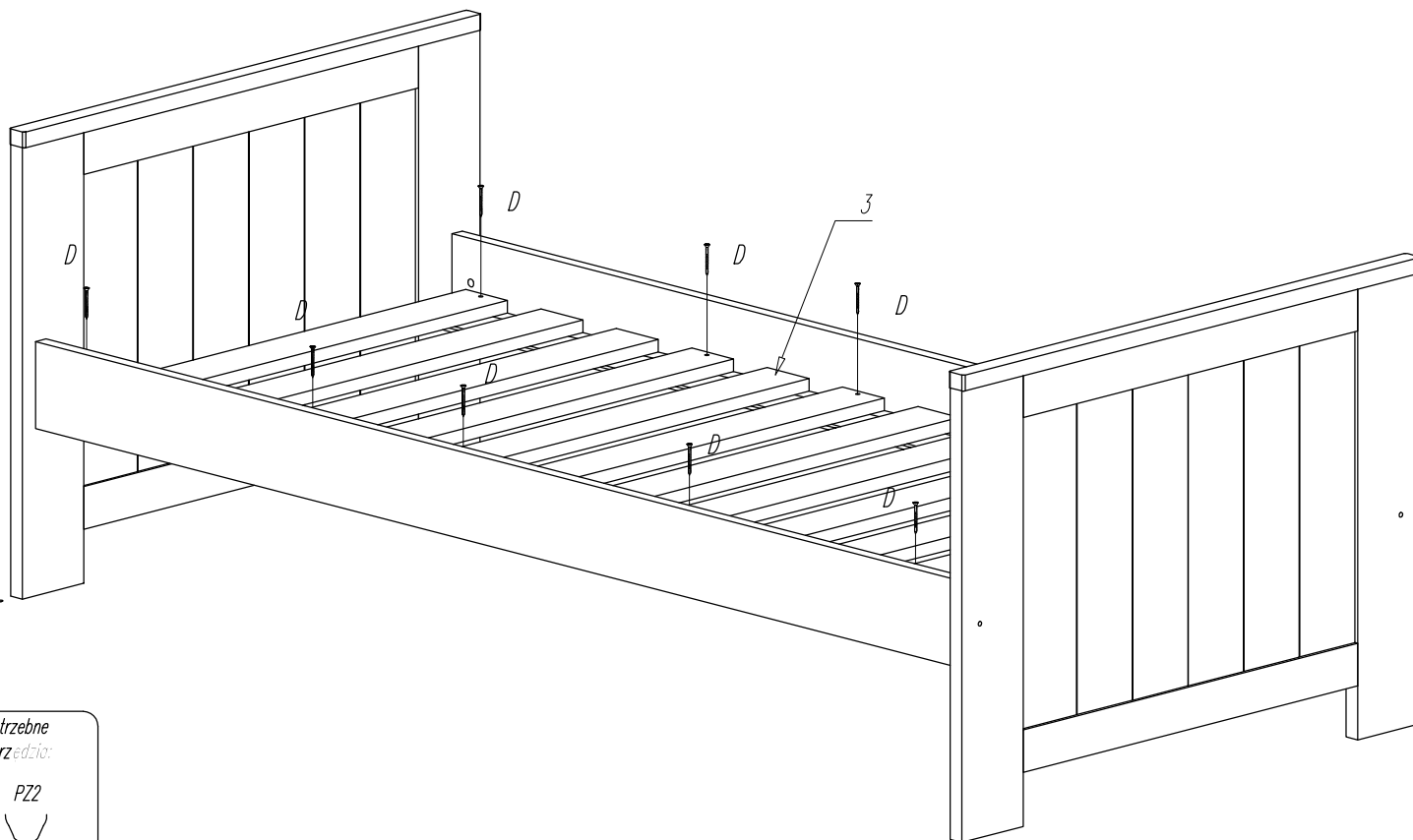
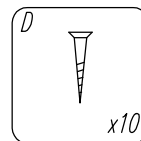
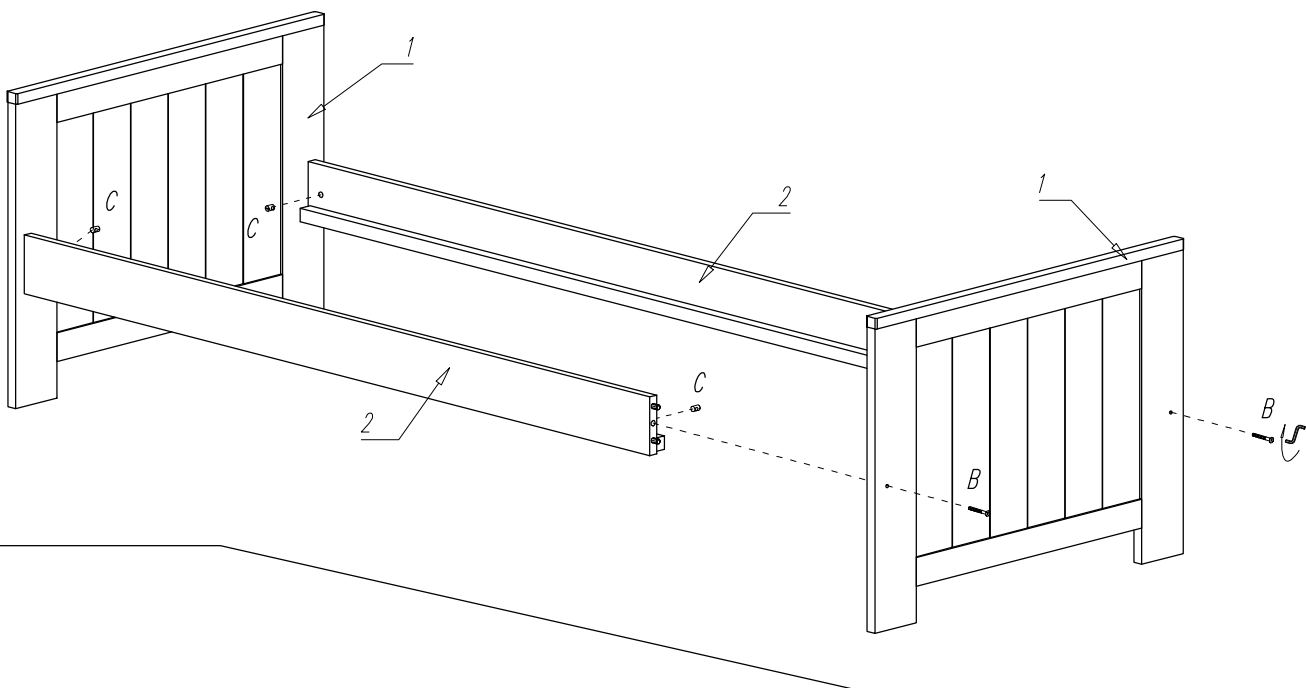
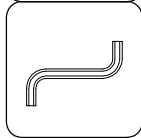
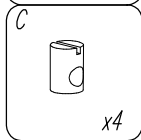
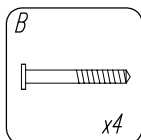
## Okucia



OPCJA  
DEKOR NA ZAMÓWIENIE



x2



Potrzebne narzędzia:

PZ2



Koniec